

*"УралСпецСтрой"*

*ОБЩЕСТВО С ОГРАНИЧЕННОЙ ОТВЕТСТВЕННОСТЬЮ*

*СРО -П -170-16032012*

*Свидетельство №1831 от "18" февраля 2014 г.*

*«Благоустройство парка культуры и отдыха имени 1 Мая  
муниципального бюджетного учреждения "Центр культуры,  
досуга и народного творчества Артинского городского  
округа", расположенного по адресу Свердловская область,  
р.п. Арты, ул. Ленина, 63»*

*ПРОЕКТНАЯ ДОКУМЕНТАЦИЯ*

*Раздел "Конструкции металлические"  
(нестационарная сценическая конструкция)*

*017.2017-63- КМ*

<i>Изм.</i>	<i>№ док.</i>	<i>Подпись</i>	<i>Дата</i>

*"УралСпецСтрой"*

*ОБЩЕСТВО С ОГРАНИЧЕННОЙ ОТВЕТСТВЕННОСТЬЮ*

*СРО -П -170-16032012*

*Свидетельство №1831 от "18" февраля 2014 г.*

*«Благоустройство парка культуры и отдыха имени 1 Мая  
муниципального бюджетного учреждения "Центр культуры,  
досуга и народного творчества Артинского городского  
округа", расположенного по адресу Свердловская область,  
р.п. Арты, ул. Ленина, 63»*

*ПРОЕКТНАЯ ДОКУМЕНТАЦИЯ*

*Раздел "Конструкции металлические"  
(нестационарная сценическая конструкция)*

*017.2017-63- КМ*

*Директор*

*Главный инженер проекта :*



*А.С. Кукушкин*

*О.С. Половникова*

Проектная документация разработана в соответствии с градостроительным планом земельного участка, заданием на проектирование, документами об использовании земельного участка для строительства (в случае если на земельный участок не распространяется действие градостроительного регламента или в отношении его не устанавливается градостроительный регламент), техническими регламентами, в том числе устанавливающими требования по обеспечению безопасной эксплуатации зданий, строений, сооружений и безопасного использования прилегающих к ним территорий, и с соблюдением технических условий.

Главный инженер проекта

Половникова О.С.

Согласовано:			

Инв. N подл.	Подпись и дата	Взам.инв. N	

						<b>017.2017-63-КМ</b>		
						Свердловская обл., р.п.Арты		
Изм.	Кол. уч.лист	№ док.	Подп.	Дата				
Разраб.	Половникова				Конструкции металлические	Стадия	Лист	Листов
Пров.	Бабушкина					П		
Утв.	Кукушкин							
						Общие данные		ООО "УралСпецСтрой"



1. Основание для разработки проекта и исходные данные для проектирования.

Основанием для разработки проекта на благоустройство Парка культуры и отдыха имени 1 Мая бюджетного учреждения "Центр культуры, досуга и народного творчества Артинского городского округа" в р.п.Арты Свердловской области являются:

- Техническое задание на проектирование

2. Характеристика земельного участка

Проектируемый участок расположен в зоне ОД -общественно -деловой зоне р.п.Арты.

Существующий парк занимает земельный участок с КН 66:03:1601032:7. На участке располагаются детская игровая площадка, площадка для танцев, площадка для для отдыха взрослого населения, спортивная площадка, зеленые насаждения в виде деревьев и кустарников.

Рельеф участка ровный, с уклоном в северном направлении. Отметки колеблются в пределах 248,68-248,23 м.

В соответствии с СП 131.13330.2012 "Строительная климатология" район строительства относится :

по климатическому районированию - район и подрайон строительства - 1В,

климатический район строительства по ГОСТ 16350-80-II

3. В соответствии с заданием на проектирование проектом предусмотрено устройство новой нестационарной сцены из металлического каркаса из профильных труб, закрепленных к основанию болтовым соединением. Основанием сцены будут являться деревянные лаги из бруса 150 х 150 мм, закрепленные на сваях двух видов. Схему устройства свай см. на листе 5 графической части

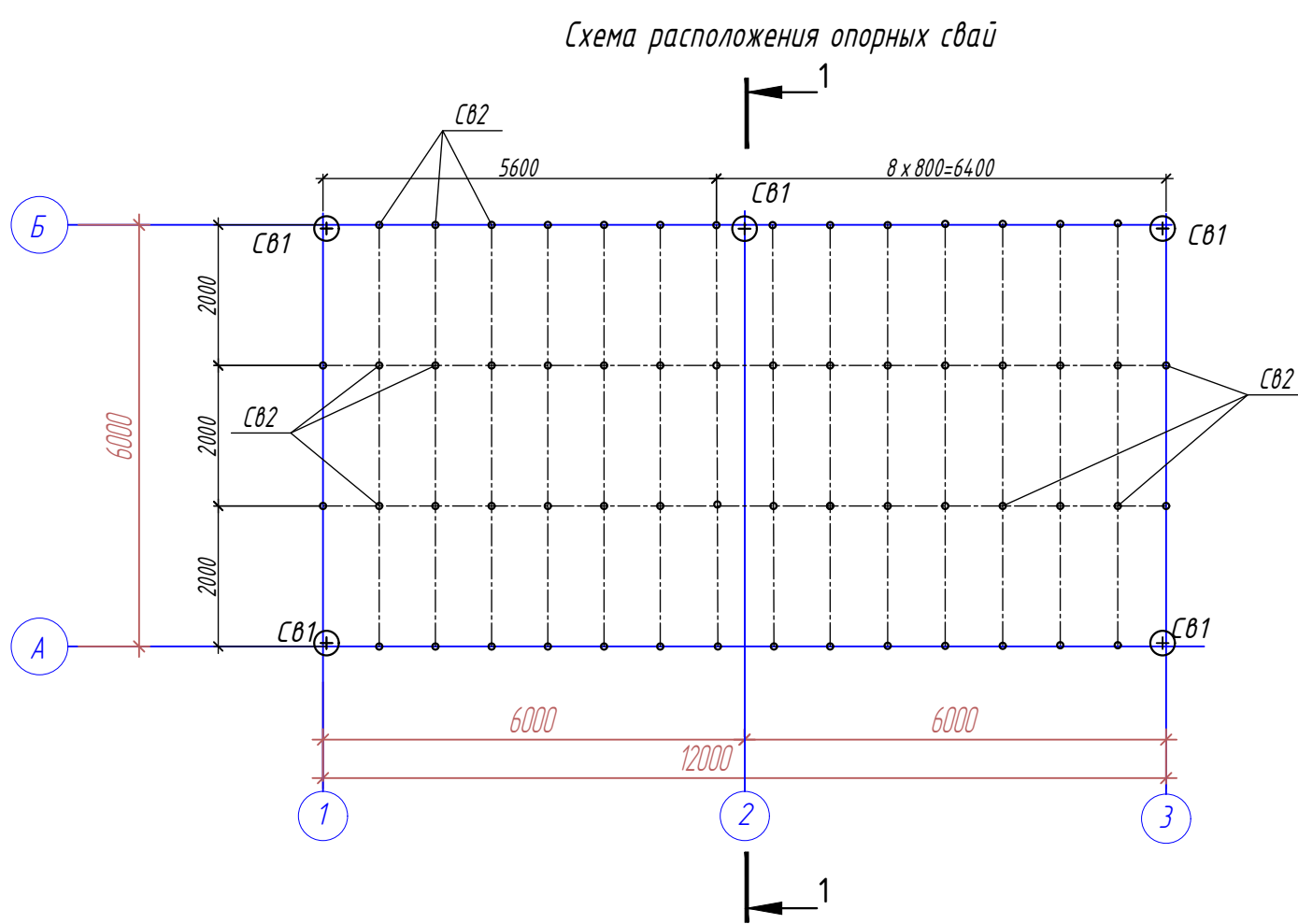
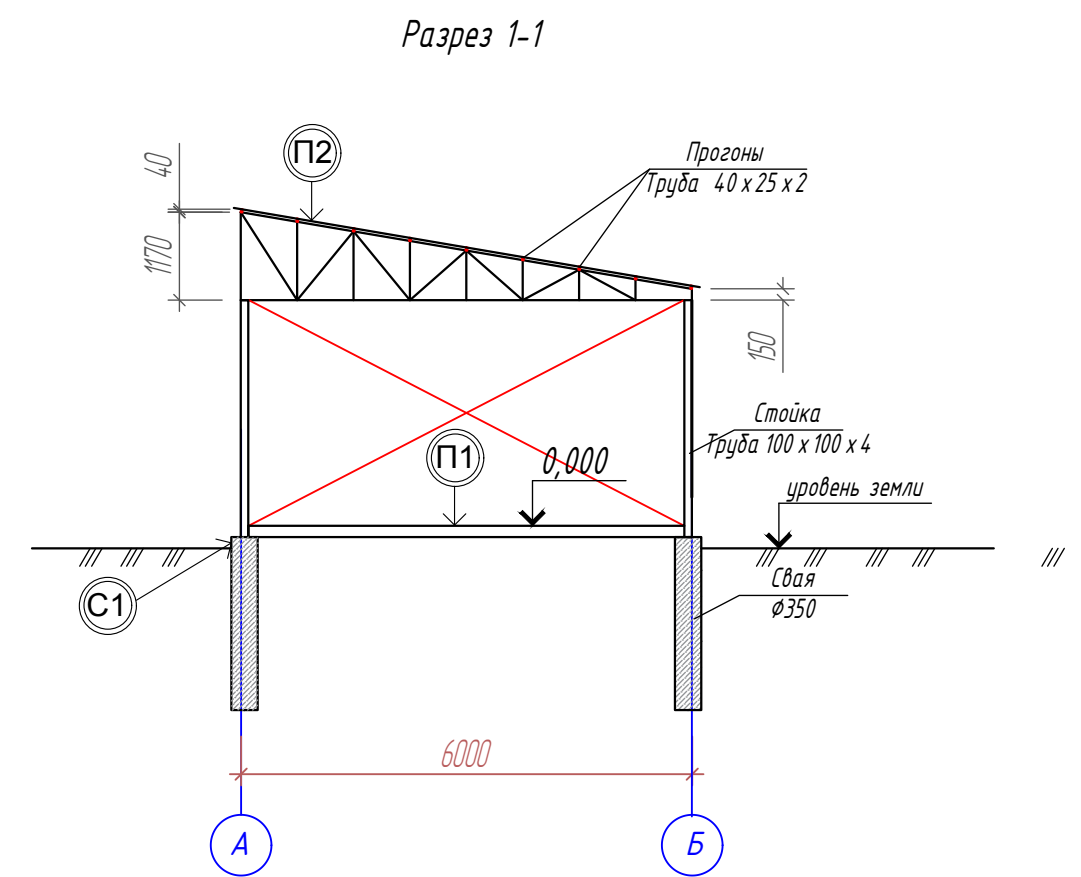
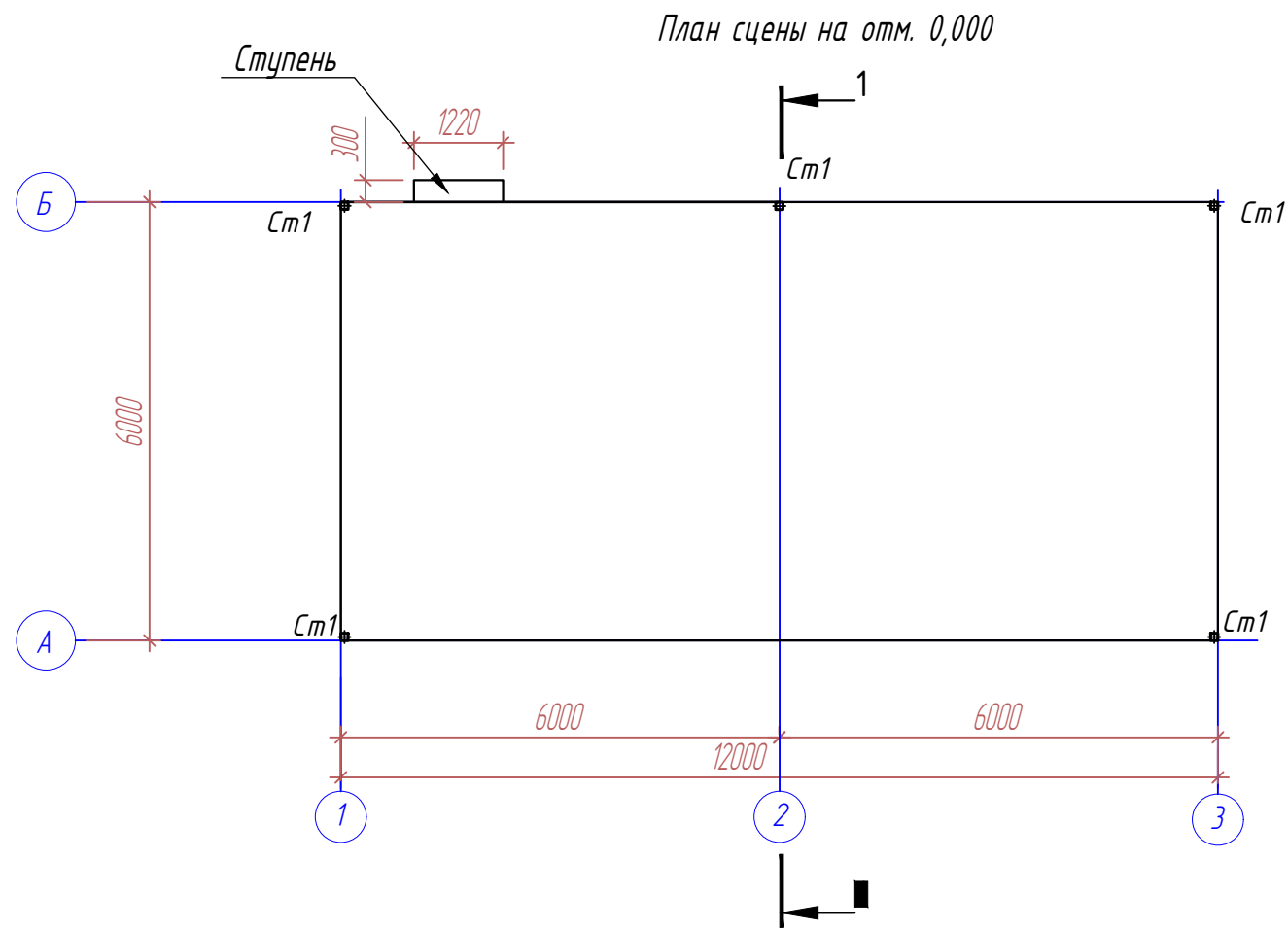
4. Перед устройством конструкции новой сцены необходимо произвести демонтаж и очистку площадки от существующей, в виду ее аварийного состояния.

5. Покрытие пола и обшивку торцов сцены, а также ступень, выполнить влагостойкой фанерой толщиной не менее 20 мм. Присоединение покрытия пола сцены и обшивки торцов закрыть алюминиевым уголком 30 х 40 мм.

6. Все металлические элементы оштукатурить и окрасить за два раза краской, устойчивой к выгоранию и перепадам температур.

Согласовано			
Изм. № подл.	Подпись и дата	Взам. инв. №	

						<b>017.2017-63-КМ</b>	Лист 14
Изм.	Кол.	Лист	Ндок.	Подпись	Дата		



Спецификация к схеме расположения опорных свай

Марка, поз.	Обозначение	Наименование	Кол.	Масса, ед. кг	Примечание
1..5	Индивидуальное изготовление	Свая 1, L=2.3 м	5	-	Ж/б, ф350мм
1..46	Индивидуальное изготовление	Свая 2, L=2.3 м	46	-	из труб стальных ф89 мм

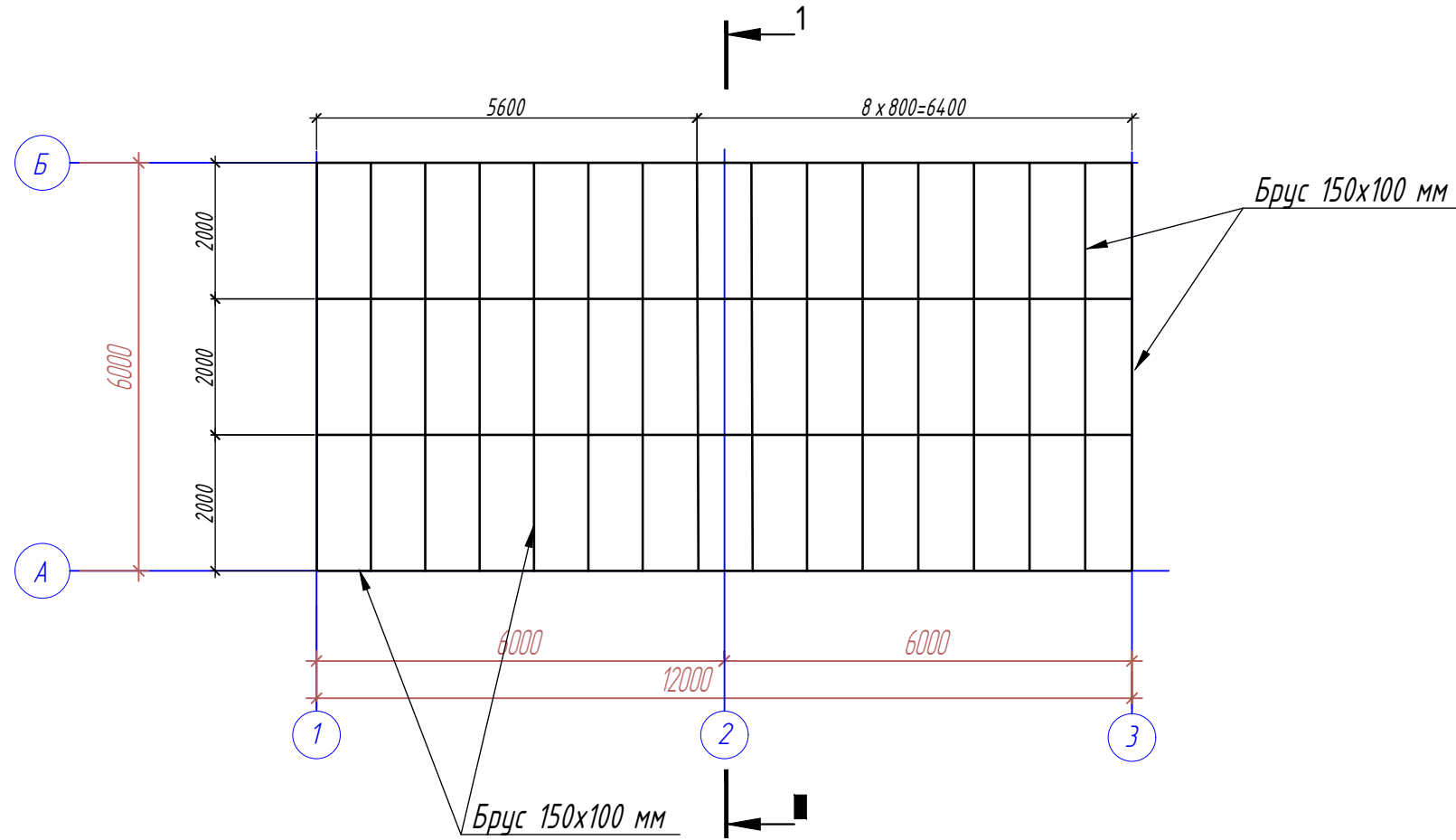
<b>017.2017-63- КМ</b>					
Свердловская обл., р.п.Арты					
Изм.	Кол.ч	Лист	№ док	Подп.	Дата
ГИП					
Проверил					
Разраб.					
Конструкции металлические (нестационарная сценическая конструкция)				Стадия	Лист
Сцена				П	2
				ООО "УралСпецСтрой"	

Согласовано

Подпись и дата

№ инв.

Схема расположения деревянных лаг



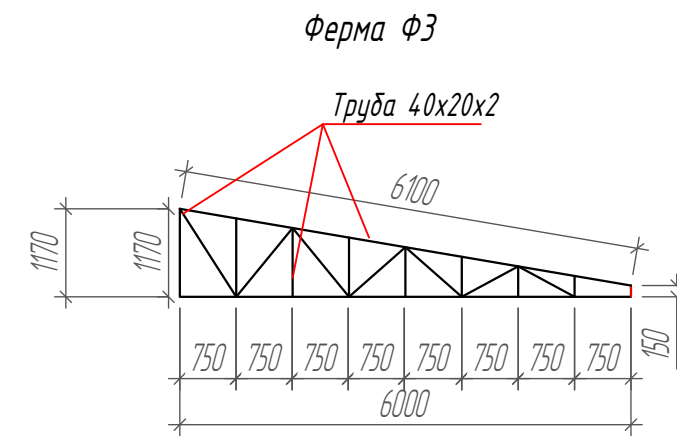
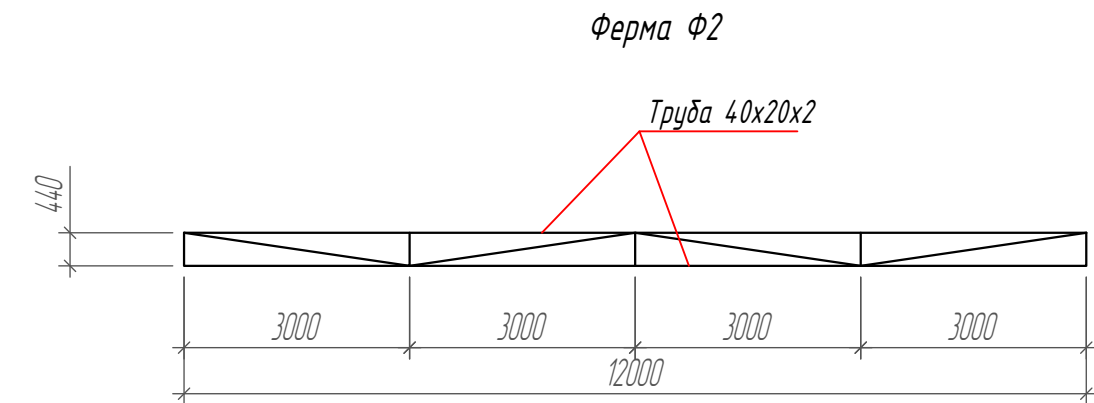
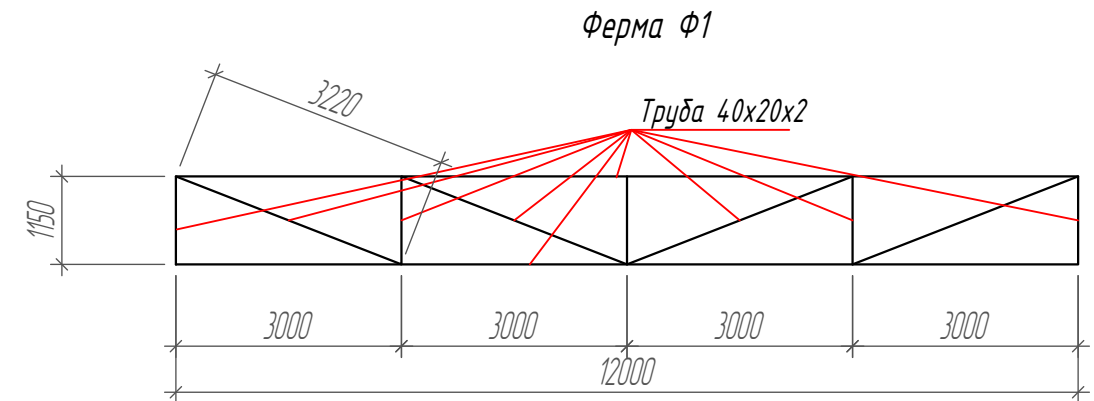
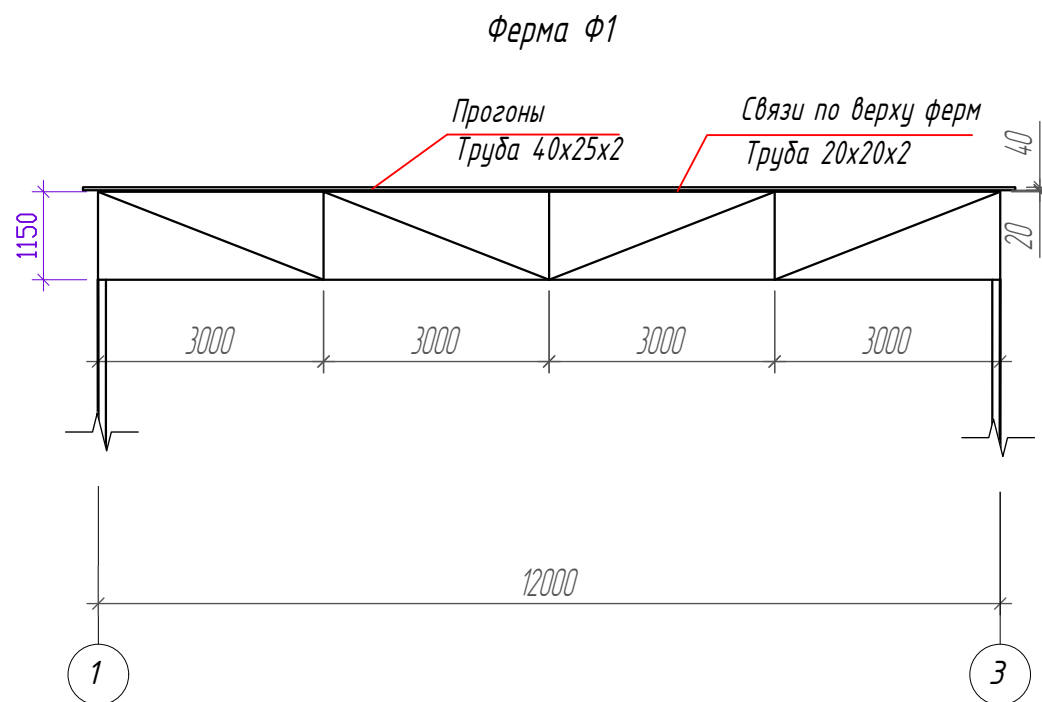
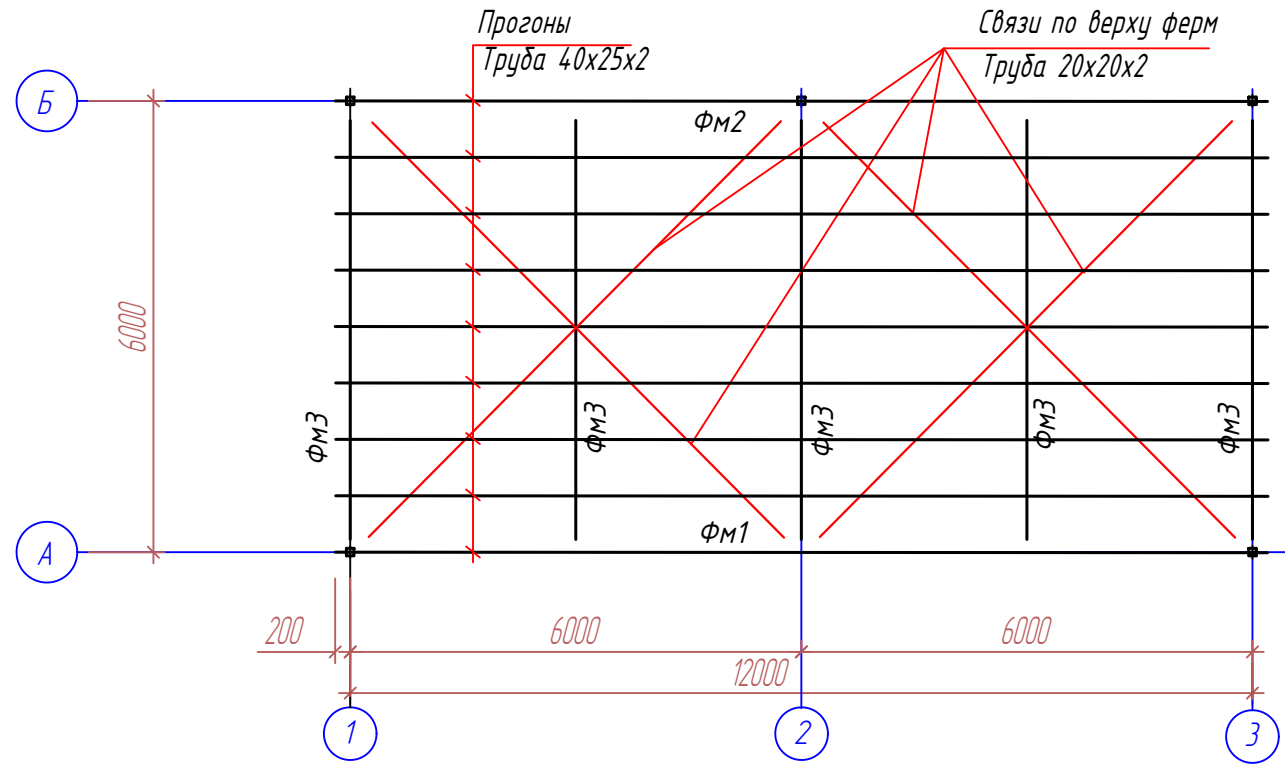
Примечание

1. Деревянные конструкции покрыть огнезащитной составом "Pigilax"-Lux, либо аналогом.
2. В качестве опорных элементов использованы сваи двух видов. На сваи закрепятся стальные равнополочные уголки 100 x 100 x 8 длиной 100 мм.
3. Защиту от гниения и огнезащитную обработку производить в соответствии с требованиями СНиП 2.03.11-85 и СНиП 2.01.02-85.

Согласовано	
Подпись и дата	
№ ивв.	

017.2017-63- КМ					
Свердловская обл., р.п.Арты					
Изм.	Кол.чч	Лист	№ док	Подп.	Дата
ГИП		Половникова			
Проверил		Кукушкин			
Разраб.		Половникова			
				Конструкции металлические (нестационарная сценическая конструкция)	Стадия
					Лист
					Листов
				Схема расположения деревянных лаг	000 "УралСпецСтрой"

Схема покрытия

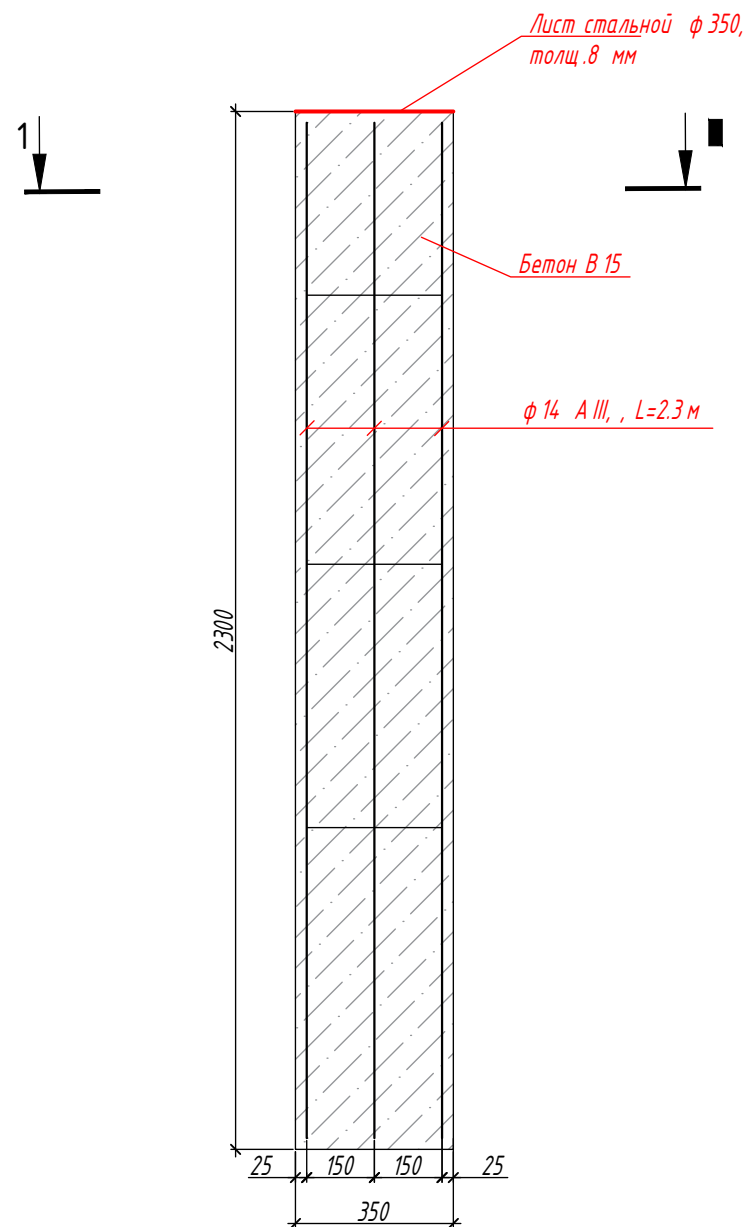


Согласовано				
№ инв.	Подпись и дата			

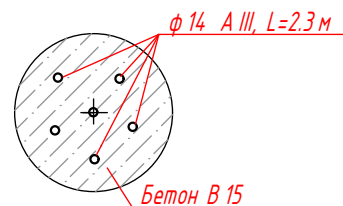
017.2017-63- КМ					
Свердловская обл., р.п.Арты					
Изм.	Кол.уч	Лист	№ док	Подп.	Дата
ГИП		Половникова			
Проверил		Кукушкин			
Разраб.		Половникова			
Конструкции металлические (нестационарная сценическая конструкция)				Стадия	Лист
Схема покрытия				П	4
				ООО "УралСпецСтрой"	



Свая СВ1



Сечение 1-1



Примечание

1. При устройстве свай типа СВ 1 применить арматуру ф 14 А III, связанную между собой проволокой.
2. Перед монтажом свай на участке произвести разбивку их местоположения, выставить опорные оси.
3. Бурение скважин для устройства свай производить, исключая обрушение и соблюдая четкую вертикальность.
4. Заполнение скважин бетоном производить непрерывно.
5. Устройство свай типа СВ 2 производить из труб стальных диаметром 89, длиной 2,3 м. Установку свай производить в предварительно пробуренные скважины диаметром не менее 100 мм, после установки сваи бетонируются.

Согласовано		
Подпись и дата		
№ иив.		

017.2017-63- КМ					
Свердловская обл., р.п.Арты					
Изм.	Кол.уч	Лист	№ док	Подп.	Дата
ГИП		Половникова			
Проверил		Кукушкин			
Разраб.		Половникова			
				Конструкции металлические (нестационарная сценическая конструкция)	Стадия
					Лист
					Листов
				Свая СВ 1;	000 "УралСпецСтрой"

П1

- Фанера флагостойкая толщ. не менее 20 мм
- Брус 150 x 100

П2

- Профлист НС -35, толщ. 0,5 мм
- Металлокаркас

С1

- Фанера флагостойкая толщ. не менее 20 мм
- Каркас сцены

Согласовано

№ инв.	Подпись и дата

017.2017-63- КМ					
Свердловская обл., р.п. Арты					
Изм.	Кол. лч	Лист	№ док	Подп.	Дата
ГИП		Половникова			
Проверил		Кукушкин			
Разраб.		Половникова			
Конструкции металлические (нестационарная сценическая конструкция)				Стадия	Лист
Покртия				П	6
				ООО "УралСпецСтрой"	